

ВЭЛК. DPN 1000 V1,0-1,75 2650x1650

## Общие положения по оборудованию зданий лифтами модели V производства VELK ELEVATOR.

1. Лифты модели DPN соответствуют требованиям Технического регламента Таможенного союза ТР ТС 011/2011 и ГОСТ Р 53780-2010.
2. В комплект поставки лифта не входят грузоподъемные средства для монтажа и ремонта лифта.
3. Строительная часть лифта должна выдерживать нагрузки, возникающие при работе лифтового оборудования, указанные в таблице 4.
4. Строительная часть лифта должна удовлетворять условиям эксплуатации лифта. Проектирование систем вентиляции и отопления должно вестись с учетом температурного режима и тепловыделения от лифтового оборудования, указанных в таблице 1.
5. Условные обозначения, принятые на чертежах:  
 OH- высота последнего этажа; OP - ширина проема двери шахты в свету;  
 TH- высота подъема; OPH - высота проема двери шахты в свету;  
 PD- глубина приямка;  
 AH - ширина шахты; AH2 - привязки оси кабины к левой стене шахты;  
 DH - глубина шахты; AH1 - привязки оси кабины к правой стене шахты.
6. В таблице 2 указаны минимально и максимально допустимые параметры шахты для лифта данной модели.
  - 6.1. Размеры шахты являются минимальными технически допустимыми размерами шахты в свету (провеске), необходимыми для размещения лифтового оборудования.
  7. При расстоянии между уровнями смежных остановок более 11 м должны быть установлены аварийные двери (п.5.2.6 ГОСТ Р 53780-2010).
  8. Величины отклонений размеров шахты лифта указаны в ГОСТ 22845-85. Допуск на отклонение от вертикали передней стены шахты должен быть не более 15 мм по всей высоте шахты.
  9. При проектировании металлокаркасных шахт необходимо выполнить следующие требования:
    - 9.1. Шаг установки кронштейнов крепления направляющих по высоте шахты должен быть не более 2000 мм. (кроме указанных отдельно). В случае расположения здания в районе с сейсмичностью от 7 до 9 баллов шаг крепления кронштейнов направляющих должен быть не более 1500 мм.
    - 9.2. Балки Б1 для крепления направляющих и крепления монтажных настилов должны быть по высоте 120 мм min и толщиной 6 мм min, и рассчитаны в соответствии с нагрузками см. таблицу 4 и техническими требованиями к настилам см. лист 7.
    - 9.3. Балки Б2 для крепления дверей шахты должны выполняться с размерами по высоте 120 мм min.
    - 9.4. Балки Б3-размер профиля не регламентируется.
    - 9.5. Остальные балки подобрать согласно нагрузок указанных в таблице 4.
    - 9.6 - Плита основания шахты должна быть выполнена из бетона. Толщина плиты должна быть не менее 150 мм;
      - Класс бетона должен быть не ниже В25.
    10. Ограждение шахты должно быть выполнено в соответствии с ГОСТ Р 53780-2010.
    11. Монтажные настилы выполнить согласно техническим требованиям см. лист 7

Таблица 1 Технические характеристики

Грузоподъемность, кг (число пассажиров)	1000 (13)			
Скорость, м/с	1,0	1,6	1,75	
Максимальная высота подъема, мм	50000	60000	80000	
Высота подъема, мм	см. таб. 2			
Количество остановок/дверей/этажей	см. таб. 2			
Тип кабины	Непроемная			
Расположение противовеса	Справа			
Лобовики на противовесе	Нет			
Размеры дверей (ШxГ), мм	1200x2000			
Тип открывания дверей	Баковое			
Огнестойкость дверей, мин.	E160; WITTUR			
Размеры кабины (ШxГxВ), мм	2100x1100x2200			
Перила на крыше кабины	Есть			
Размеры шахты (ШxГ), мм	2650x1650			
Высота последнего этажа, мм	3700	3800	3850	
Глубина приямка, мм	1200	1300	1350	
Материал шахты	Металлокаркас			
Силовая цепь	Род тока	Переменный 3-х фазный, 16Гц с глухозаземленной нейтралью		
	Напряжение, В	380±10%		
	Тип привода лифта	С частотным регулированием		
	Мощность, кВт	6,9	11	12
	Номинальный ток, А	17,2	26,3	28,2
Тепловыделение от лифтового оборудования, ккал/час	5310 max	8465 max	9234 max	
Цепь освещения шахты/мощность, Вт	1 фаза, 50 Гц, 220 В/Мощность=(кол.дверей+2)*75			
Рабочая температура, С°	+5° - +40° С			
Относительная влажность при 25°С	Не более 90%			

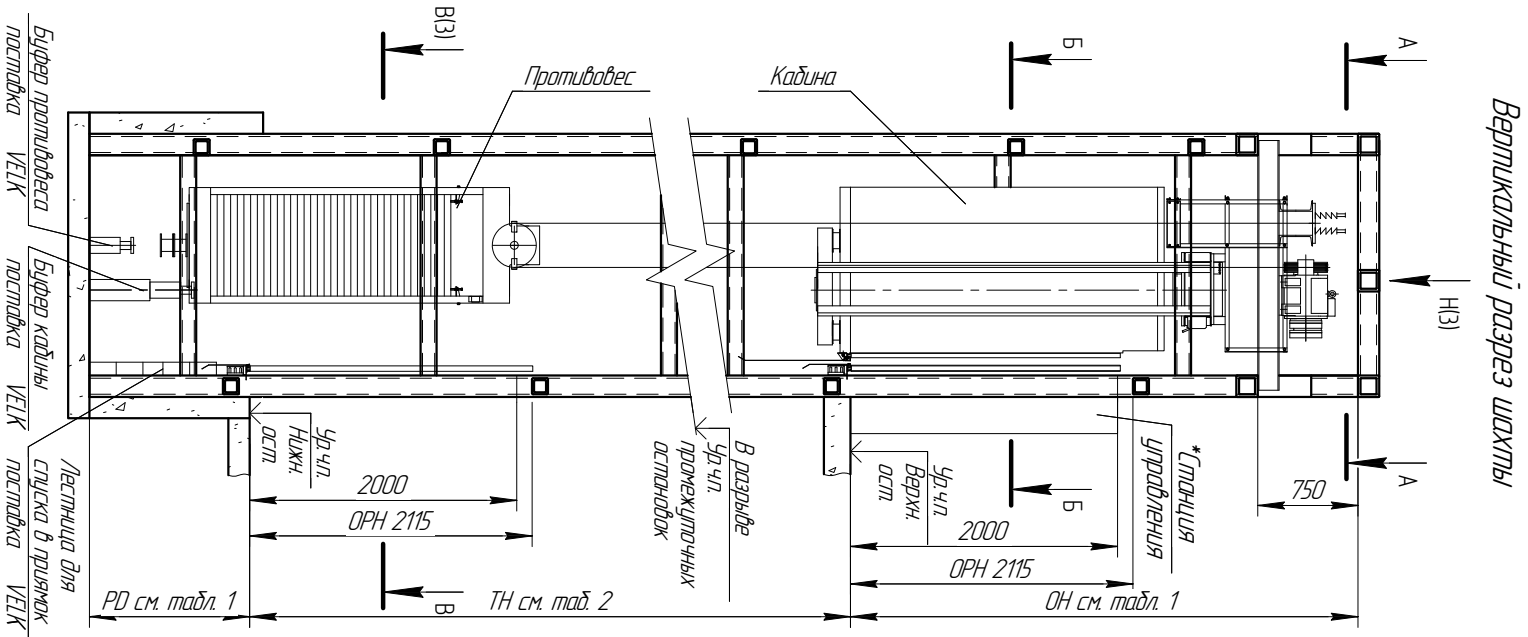
Таблица 2 Технические ограничения для данной модели лифта

Параметр	Обозначение	Минимальное значение	Максимальное значение		
Высота подъема	TH	2700	50000	60000	80000
Количество остановок	n	2	18	22	29

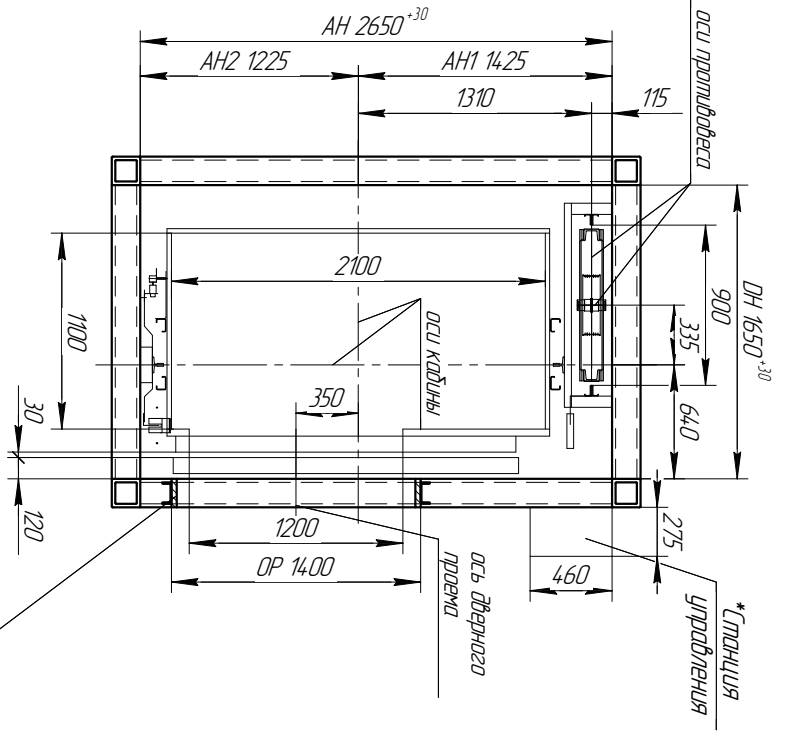
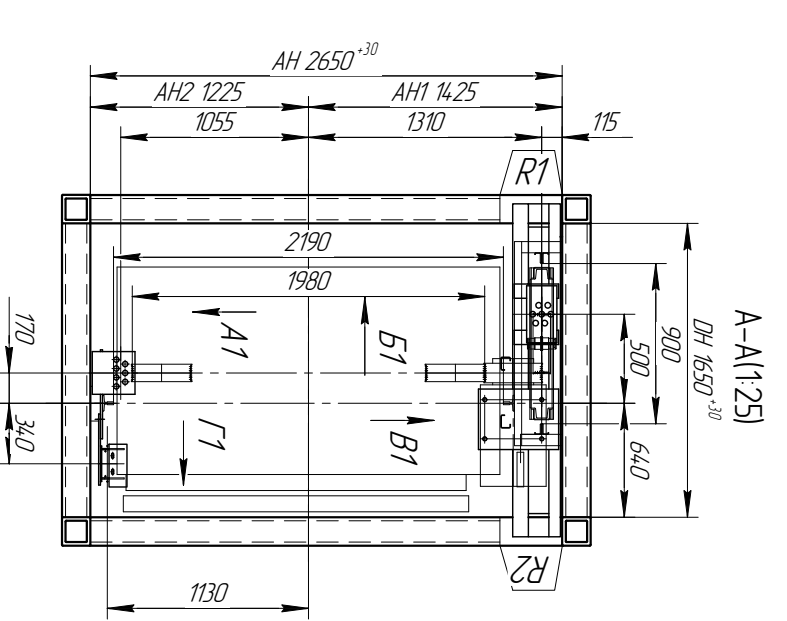
Внимание: ГК "ВЭЛК" оставляет за собой право до получения согласования между сторонами изменить любую часть данной документации без предварительного уведомления.

				<b>ВЭЛК. DPN 1000 V1,0-1,75 2650x1650</b>			
Изм./Лист	№ докум.	Подп.	Дата	Лифт пассажирский	Лит.	Масса	Масштаб
							1:40
Разраб.				Лист 1	Листов 7		
Проб.				<b>ГК "ВЭЛК"</b>			
Т.контр.							
Н.контр.							
Утв.							

Инв. № подл.	Подп. и дата	Взам. инв. №	Инв. № дубл.	Подп. и дата



Вертикальный разрез шахты



Строительные привязки. Обеспечивать заказчиком после монтажа дверей шахты

1. \*Станцию управления в другом месте согласовать с ГК ВЭЛК, на стадии проектирования  
2. Оборудование лифта, пассажирское. Забытом изготовителем, показано на чертеже тонкими линиями.

Изм.	Лист	№ док.	Подп.	Дата	Лист
					2

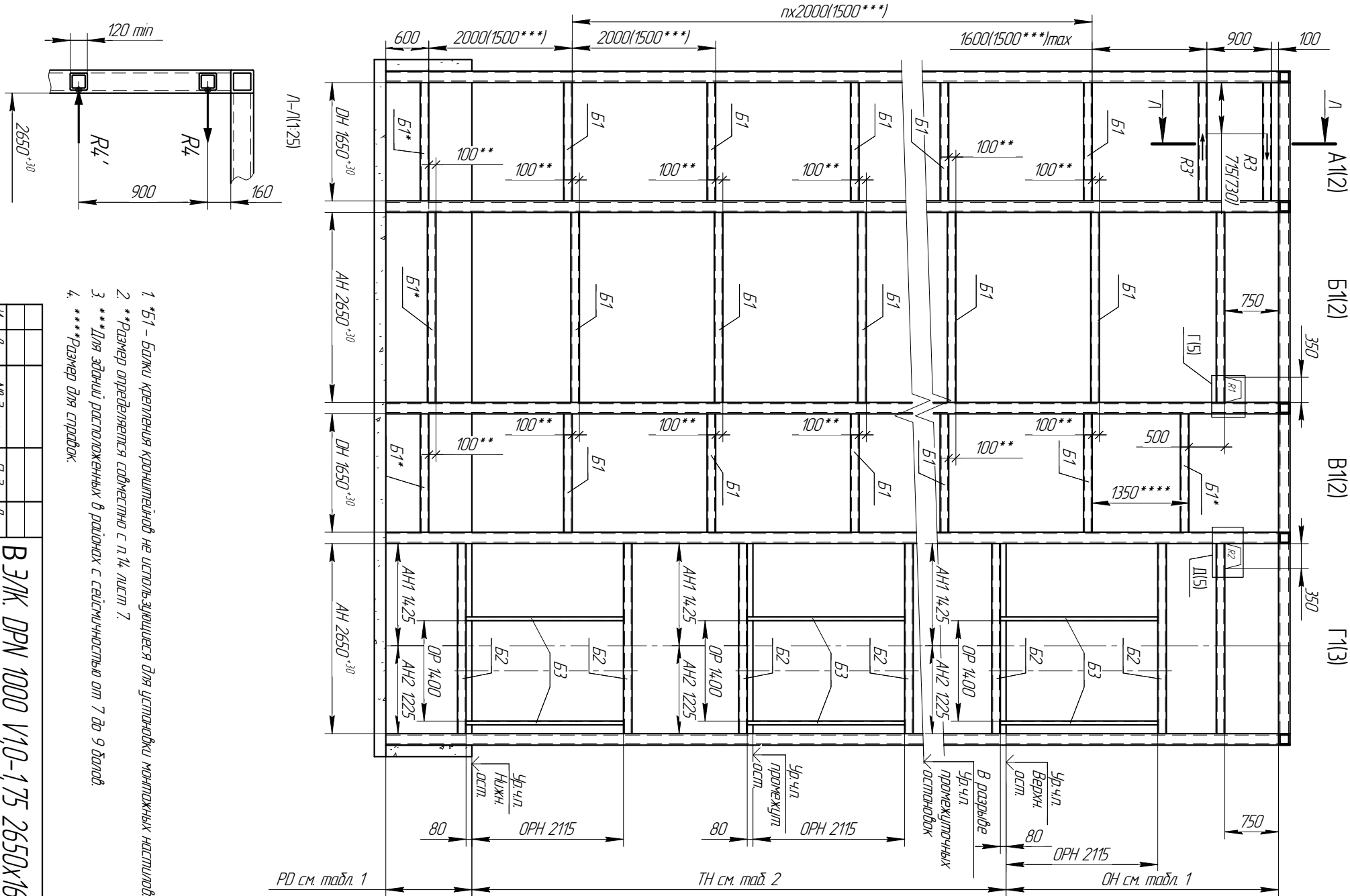
ВЭЛК ДPN 1000 V1,0-1,75 2650x1650

ВЭЛК ДPN 1000 V1,0-1,75 2650x1650

Копировал Формат А3



Инв. № подл.	Подп. и дата	Взам. инв. №	Инв. № дубл.	Подп. и дата



Масштаб (1:50)

Изм.	Лист	№ докум.	Подп.	Дата

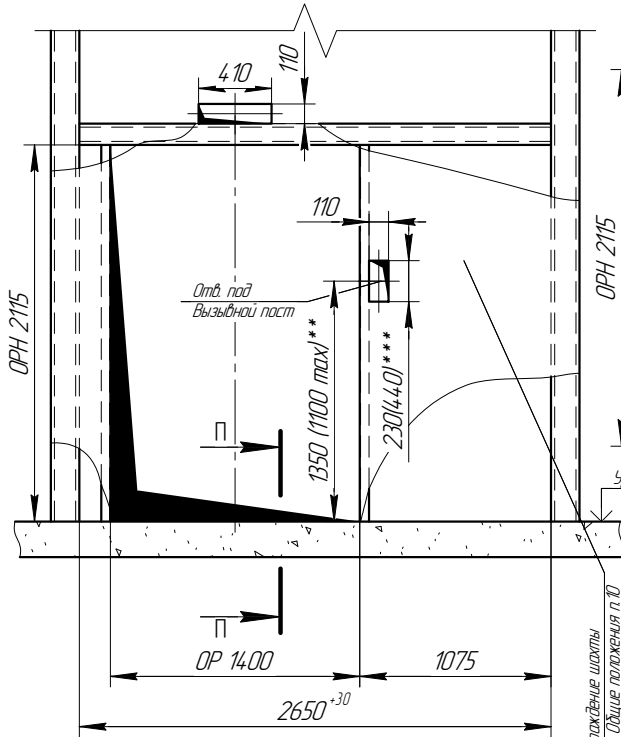
ВЭЛК. ДРН 1000 V1,0-1,75 2650x1650

Лист
4

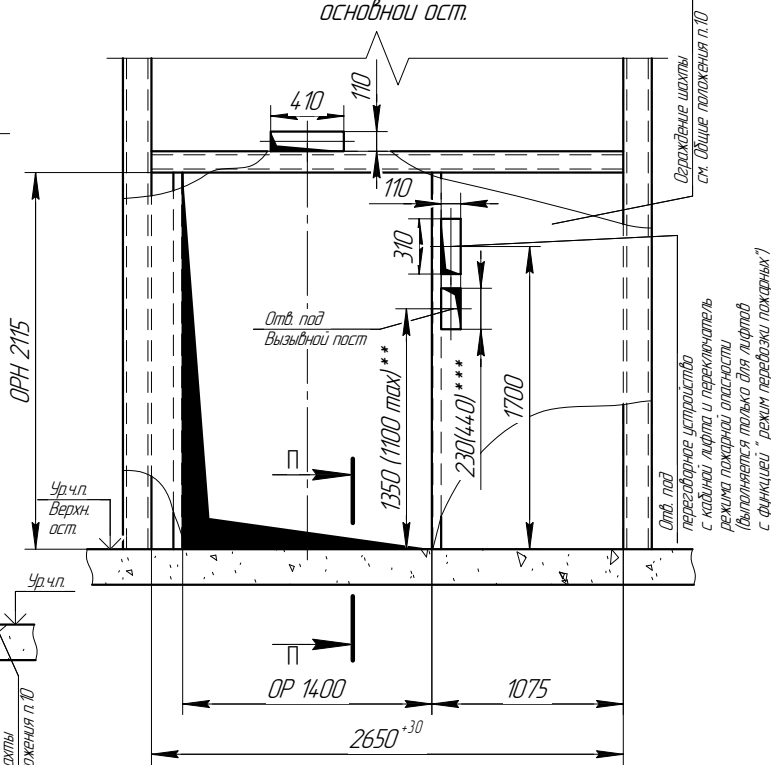
1. \*B1 - бабки крепления краешнейной не используются для установки монтажных настилов.
2. \*\*Размер определяется совместно с л.14 лист 7.
3. \*\*\*Для заданой расположенных в районах с сейсмичностью от 7 до 9 баллов.
4. \*\*\*\*Размер для справок.

ВЭЛК. ДРН 1000 V1,0-1,75 2650x1650

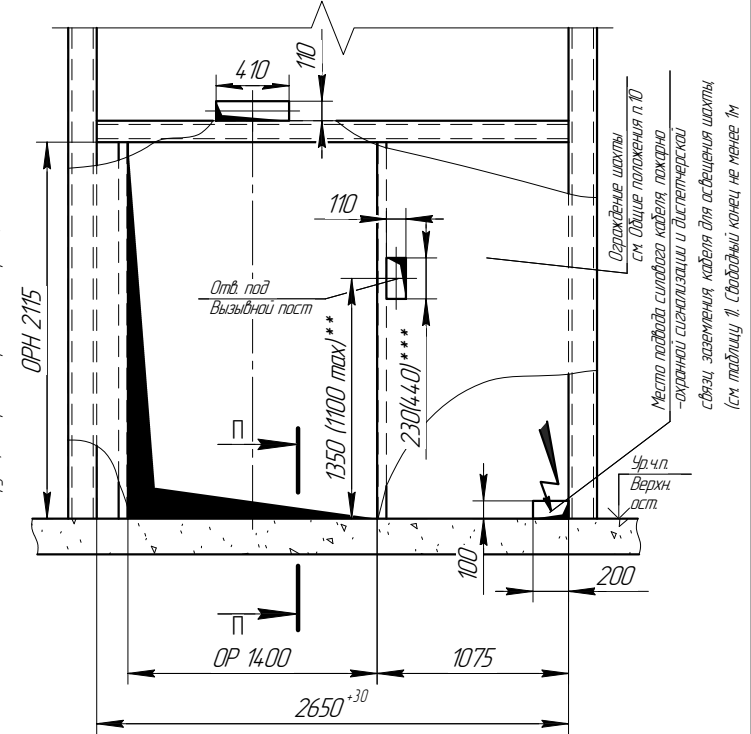
Вид на дверной проём с этажных площадок остальных ост.



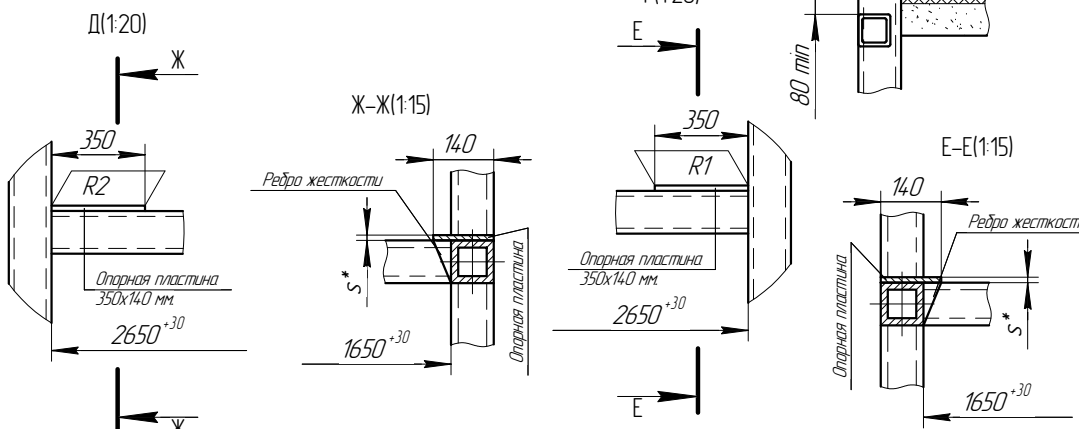
Вид на дверной проём с этажных площадки основной ост.



Вид на дверной проём с этажной площадки верхней ост.



Инд. № подл. / Подп. и дата / Взам. инв. № / Инв. № дубл. / Подп. и дата



1 S\* – толщина опорной пластины выбирается в соответствии с величиной нагрузок R1 и R2.  
 2 \*\*Для перевозки маломобильных групп населения.  
 3 \*\*\* Для отверстия под пост вызова с дисплеем. Для постов вызова с дисплеем отверстие 410x110 не выполняется.

Таблица 4. Нагрузки на строительную часть от лифтового оборудования.

Обозначение нагрузки	Величина нагрузки, Н	Место приложения сил	Примечание
R1	18385	На стены шахты от оборудования	Постоянные нагрузки
R2	16243		
R1*	R1 × K		
R2*	R2 × K	На стены шахты от оборудования	Аварийные кратковременные нагрузки. По китайским стандартам K=2,6
R3	10000		
R4	10000		
R5	95000	На пол прямка от буфера кабины	Аварийные кратковременные нагрузки
R6	75000	На пол прямка от буфера противовеса	
R7	V=1	На пол прямка	Аварийные кратковременные нагрузки при посадке кабины на лодители
	V=1,6		
	V=1,75		
R8	21920	На плиту перекрытия шахты	Монтажные работы (нагрузки R8, R9, R10 не действуют одновременно)
R9	10650		
R10	3000		

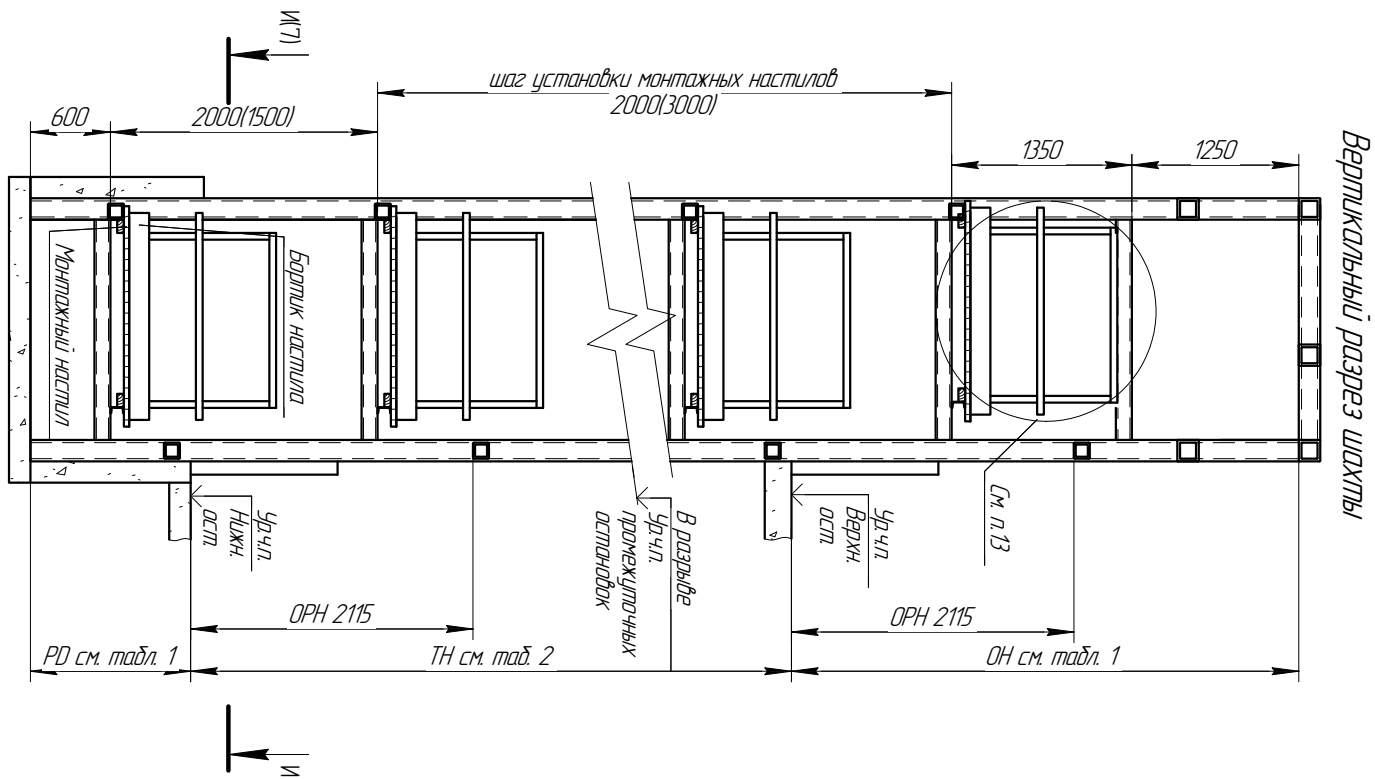
Нагрузки R действуют вертикально

Инв. № подл.	Подп. и дата	Взам. инв. №	Инв. № дубл.	Подп. и дата

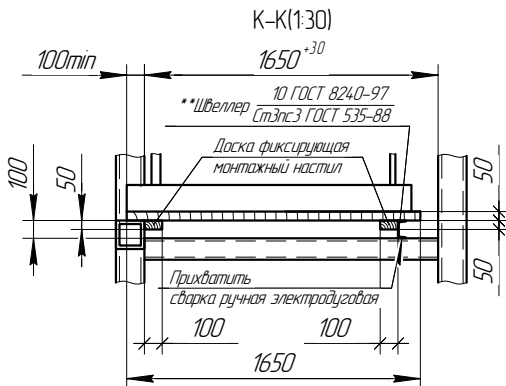
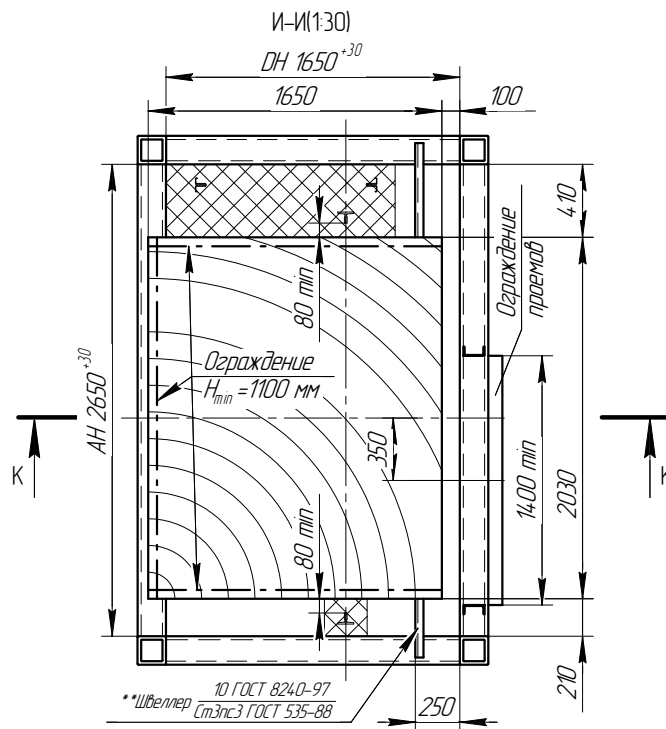
Изм./Лист	№ докум.	Подп.	Дата

ВЭЛК. ДРН 1000 V1,0-1,75 2650x1650

Лист 6



ВЭЛК. ДРН 1000 V1,0-1,75 2650x1650



1. Настил предназначен для монтажа лифтового оборудования.
2. Настилы устанавливать на типовые стоечные леса или опорные балки (см. план шахты).
3. Настилы, балки и леса не должны находиться в указанных на чертеже зонах установки лифтового оборудования.
4. Настилы должны изготавливаться в виде сплошного щита из досок толщиной не менее 50 мм, рассчитанные на распределенную нагрузку не менее 200 кг, связанных снизу поперечными брусками. Выступы отдельных элементов щита за его поверхность не должны превышать 3 мм, а зазор между элементами – 5 мм.
5. Деревянные щиты-настилы должны изготавливаться из досок хвойных пород не ниже 2-ого сорта, подвергнутых антисептической обработке. Деревянные настилы и бортовые ограждения должны подвергаться глубокой пропитке огнезащитным составом.
6. При зазоре между краем настила и стеной шахты более 300 мм, необходимо на настил установить с соответствующей стороны ограждения, выполненные из досок или металлических прутьев высотой 1100 мм, имеющих внизу бортовую доску, высотой не менее 150 мм, промежуточный элемент и перила, выдерживающие сосредоточенную нагрузку 700 Н, приложенную в горизонтальном направлении в средней точке между стойками. Прогиб поручня бортового ограждения должен быть не более 0,1 м. Элементы конструкции не должны иметь острых углов, режущих краев и заусенцев.
7. Концы настила должны быть надежно закреплены на балках и в нишах с тем, чтобы исключить возможность их смещения или опрокидывания.
8. Установка настилов в шахте лифта должна выполняться специально обученным персоналом – не менее 2-х человек при одновременной работе. Разборку настилов производит персонал, производивший их сборку.
9. Установка настилов производится последовательно снизу вверх, начиная с установки в прямые. Щиты-настилы монтируются на горизонтальные элементы шахты, расположенные в одной плоскости. Перед установкой настила необходимо убедиться, что эти элементы прочно закреплены к стойкам или закладным деталям шахты.
10. После установки настил должен быть подвергнут испытанию на прочность грузом 200 кг в течение 10 мин. При испытании и после снятия нагрузки на настилах не должно быть смещений элементов, а также трещин и сколов.
11. Строительные проемы должны быть снабжены съёмными ограждениями, удовлетворяющими следующим требованиям:
  - ограждения рассчитываются на прочность и устойчивость к попеременному действию как горизонтальной, так и вертикальной равномерно распределенных нормативных нагрузок 400 Н/м, приложенных на поручень;
  - коэффициент надежности по нагрузке для ограждения следует принимать 1,2;
  - значение величины прогиба поручня ограждения под действием расчетной нагрузки должно быть не более 0,1 м;
  - высота ограждений должна быть не менее 1,1 м;
  - расстояние между горизонтальными элементами в вертикальной плоскости ограждения должно быть не более 0,45 м;
  - высота бортового элемента ограждения должна быть не менее 0,1 м;
  - конструкцией крепления ограждения к строительным конструкциям должна быть исключена возможность их самопроизвольного раскрепления;
  - элементы конструкций ограждений не должны иметь острых углов, режущих краев, заусенцев;
  - для изготовления ограждений используют стальной прокат марки С235, алюминиевые сплавы марок АМг6 и пиломатериалы из древесины хвойных пород не ниже 2-ого сорта.
12. Леса-настилы и ограждения допускаются к эксплуатации только после приемки их комиссией и оформлением "Акта готовности подмостей, установленных в шахте лифта и ограждений дверей шахты к производству работ по монтажу лифта."
13. Монтажный настил должен быть рассчитан на нагрузку 750 кг минимум.
14. \*Размер швеллера подобрать с учетом действующих на него нагрузок указанных в технических требованиях к настилам, но не меньше швеллера №10.



Зона установки лифтового оборудования

Подп. и дата

Взам. инв. № Инв. № дубл.

Подп. и дата

Инв. № подл.

Изм.	Лист	№ докум.	Подп.	Дата	ВЭЛК. DPN 1000 V1.0-1.75 2650x1650	Лист 7